



Weg mit dem  
Grauschleier

Mehr Tageslicht  
genießen

Mehr Sonnen-  
energie ins Haus

**PaX**solarWhite

Das neue PaX-Energiegewinnfenster

**PaX**   
FENSTER UND TÜREN

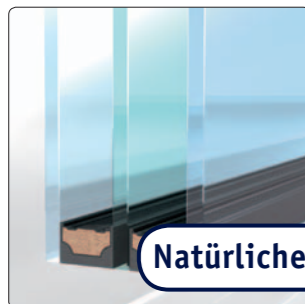


**PaXsolarWhite**

## Das Energiesparfenster mit Mehrwert

Es wird Zeit für einen großen Schritt nach vorn. Es wird Zeit für eine neue Fenstergeneration, die mehr Energie spart: ein Fenster mit noch besserem Wärmeschutz und verstärkter Nutzung der Sonnenenergie. Ein Fenster, das mehr Tageslicht liefert, und das mit geringsten Farbverzerrungen.

PaX verfolgt dieses Ziel schon seit Jahren. Die Lösung liefert jetzt das neue Energiesparfenster PaXsolarWhite. Damit erhalten Sie ein Fenster aus Holz, Holz-Aluminium oder Kunststoff das den Weg vom reinen Energiesparfenster hin zum komfortablen Energiegewinnfenster geht.



**Natürliche Lichtfarbe**

## Licht rein – Energie gewinnen

Mit der Einführung der modernen Glasbeschichtungen verbesserte sich der Wärmeschutz von Fenstern sehr deutlich. Der Erfolg dieser Technologie ging aber einher mit der reduzierten Nutzung der verfügbaren Sonnenenergie und einem verringerten Tageslichteinfall im Wohnraum.

Wärmedämmung allein reicht heute nicht mehr aus. Die Bundesregierung plant auf Basis ehrgeiziger Klimaziele bereits 2012 eine weitere Verschärfung der Anforderungen an die Energieeffizienz im Wohnungsbau. Dabei nimmt sie auch den Gebäudebestand nicht aus. Das ist gut, denn nach wie vor wird hier sehr viel Energie unnötig verheizt. Ressourcen werden verbraucht, die Umwelt wird mit CO<sub>2</sub> belastet. Es gilt also heute, nicht nur Energie zu sparen, sondern auch die kostenlos verfügbare Energie der Sonne weitestgehend zu nutzen.

Natürliches Tageslicht der Sonne tut uns Menschen gut. Es macht uns leistungsfähiger, wir fühlen uns ausgeglichener und wohler. Viele Menschen spüren diese Wirkung und sehnen sich gerade in den Herbst- und Wintermonaten nach mehr Tageslicht. PaXsolarWhite lässt mehr natürliches Licht in Ihren Lebensraum als klassische Wärmeschutzverglasungen. Gönnen Sie sich das klare Licht von PaXsolarWhite mit dem Wohlfühleffekt.

Nicht nur die Lichtmenge beeinflusst Ihr Wohlbefinden, auch die Lichtfarbe. Einfache Wärmeschutzverglasungen sind oft nicht farbneutral und erzeugen einen Grauschleier oder gelbliches Licht. Weiße Gardinen, Kleidung oder Dekorationen wirken entsprechend verfärbt oder gräulich. Mit PaXsolarWhite passiert Ihnen das nicht. Das Farbspektrum wird nur minimal verändert und wirkt so annähernd neutral. Lassen Sie sich diesen Effekt beim PaX-Fachhändler an einem Glasmuster vorführen. Sie werden positiv überrascht sein.



**Energie sparen**



**Energie gewinnen**



**Mehr Tageslicht**



**Licht genießen**

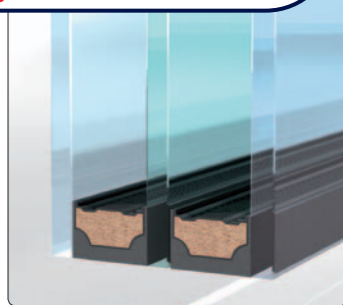


Steigern Sie den Wert Ihrer Immobilie mit PaXsolarWhite

## PaXsolarWhite

### Jetzt klug investieren

**g-Wert = 60 %**  
**T<sub>L</sub>-Wert = 73 %**  
**U<sub>G</sub>-Wert = 0,7 W/(m<sup>2</sup>K)\*\***



Bereits im nächsten Jahr plant die Bundesregierung eine weitere Verschärfung der aktuell noch gültigen Energieeinsparverordnung (EnEV 2009). Bis zu 30 % höhere Anforderungen sind nach derzeitigem Stand im Gespräch. Dann wird die Verwendung der aktuell noch erlaubten Zweifach-Verglasung weiter eingeschränkt. Der Dreifach-Verglasung gehört die Zukunft.

Deshalb empfehlen wir Ihnen heute schon, auf die Dreifach-Verglasung zu setzen. PaXsolarWhite gibt es mit zwei Dreifach-Wärmeschutzgläsern mit einem jeweiligen U<sub>G</sub>-Wert von 0,7 bzw. 0,6 W/(m<sup>2</sup>K)\*\*. Sichern oder steigern Sie den Wert Ihrer Immobilie durch die erhöhte Rendite aufgrund der Energieeinsparung und den Komfortgewinn. Die Gelegenheit ist günstig, denn jetzt erhalten Sie die Dreifach-Verglasung PaXsolarWhite für den **geringen Aufpreis von nur 49,- €/m<sup>2</sup>\* Fensteraußenmaß.**

\* Aufpreis zur Standardausstattung pro m<sup>2</sup> Fensteraußenmaß. UVP inkl. MwSt. Verkaufssaktion gültig bis 31.12.2011.

\*\* U<sub>G</sub> = 0,6 W/(m<sup>2</sup>K) wegen des Glasaufbaus von 48 mm (4b|18|4|18|4b) nur in Kombination mit PaXabsolut 83, PaXpremium 92 und PaXclassic 92 möglich. Gilt für eine Glaskantenlänge ab 60 cm. Weitere Informationen zum g-Wert und zum T<sub>L</sub>-Wert finden Sie auf Seite 10/11.



## PaX-Qualitätsfenster in allen Materialien

Ein Haus und seine Fenster sind so individuell wie seine Besitzer. Wichtige Komponenten wie das Alter des Hauses, sein Stil und seine Lage spielen beim Fensterkauf eine entscheidende Rolle. PaXsolarWhite-Energiesegewinnfenster erhalten Sie für alle Ansprüche, ob in Kunststoff, Holz oder Holz-Aluminium.

Bei PaX-Energiesegewinnfenstern sind Verglasung, bis zu drei umlaufende Dichtungen und Profil perfekt aufeinander abgestimmt. Im Gegensatz zu zweifach verglasten Standardfenstern haben PaXsolarWhite-Fenster eine dreifache Wärmeschutzverglasung mit Edelgasfüllung und einen als Warme Kante bezeichneten Scheibenverbund. Alles zusammen ergibt eine optimale Wärmedämmung.

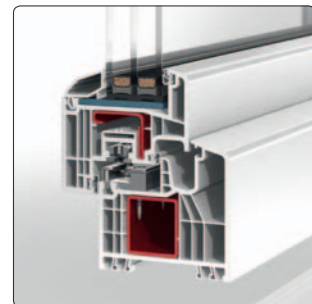
In Kunststoff und Holz bietet PaX zusätzlich zum Standardfensterprofil ein Profil mit größerer Bautiefe. So werden die Temperaturverläufe zwischen Verglasung, Rahmen und Mauerwerk noch gleichmäßiger. Die Gefahr von Tauwasserbildung wird reduziert. Der Wärmeschutz wird nochmals verbessert.

**49,- €/m<sup>2</sup>\***  
**Aufpreis**

\* Aufpreis zur Standardausstattung pro m<sup>2</sup> Fensteraußenmaß. UVP inkl. MwSt. Verkaufssaktion gültig bis 31.12.2011.

Energiegewinnfenster PaXsolarWhite	Material	U <sub>w</sub> -Wert PaXsolarWhite mit 3-fach-Verglasung U <sub>g</sub> = 0,7 W/(m <sup>2</sup> K) (DIN EN ISO 10077)	U <sub>w</sub> -Wert PaXsolarWhite mit 3-fach-Verglasung U <sub>g</sub> = 0,6 W/(m <sup>2</sup> K) (DIN EN ISO 10077)
PaXabsolut74	Kunststoff	U <sub>w</sub> = 0,94 W/(m <sup>2</sup> K)	
PaXabsolut83	Kunststoff	U <sub>w</sub> = 0,88 W/(m <sup>2</sup> K)	U <sub>w</sub> = 0,81 W/(m <sup>2</sup> K)
PaXpremium78	Weichholz	U <sub>w</sub> = 0,94 W/(m <sup>2</sup> K)	—*
PaXpremium78	Hartholz	U <sub>w</sub> = 1,0 W/(m <sup>2</sup> K)	—*
PaXpremium92	Fichte	U <sub>w</sub> = 0,85 W/(m <sup>2</sup> K)	U <sub>w</sub> = 0,78 W/(m <sup>2</sup> K)
PaXclassic78	Weichholz	U <sub>w</sub> = 0,97 W/(m <sup>2</sup> K)	—*
PaXclassic78	Hartholz	U <sub>w</sub> = 1,1 W/(m <sup>2</sup> K)	—*
PaXclassic92	Fichte	U <sub>w</sub> = 0,85 W/(m <sup>2</sup> K)	U <sub>w</sub> = 0,78 W/(m <sup>2</sup> K)
PaXoptima78	Weichholz	U <sub>w</sub> = 1,0 W/(m <sup>2</sup> K)	—*
PaXoptima78	Hartholz	U <sub>w</sub> = 1,1 W/(m <sup>2</sup> K)	—*
		<b>49,- €/m<sup>2</sup>**</b>	<b>49,- €/m<sup>2</sup>**</b>

Die U<sub>w</sub>-Werte der Fenster sind abhängig von den eingesetzten Gläsern mit den entsprechenden U<sub>g</sub>-Werten. Die Werte gelten nur für die Standardprofilkombination, bezogen auf das Prüfenstermaß 1230 mm x 1480 mm nach DIN EN ISO 10077. Abweichende Profile können den U<sub>w</sub>-Wert verschlechtern.



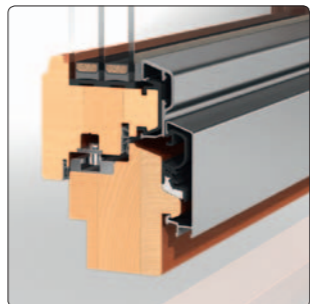
PaXabsolut in 83 mm Profildbreite, auch in 74 mm erhältlich



PaXclassic in 92 mm Profildbreite, auch in 78 mm erhältlich



PaXpremium in 92 mm Profildbreite, auch in 78 mm erhältlich



PaXoptima in 78 mm Profildbreite

\* U<sub>g</sub> = 0,6 W/(m<sup>2</sup>K) wegen des Glasaufbaus von 48 mm (4b|18|4|18|4b) nur in Kombination mit PaXabsolut83, PaXpremium92 und PaXclassic92 möglich. Gilt für eine Glaskantenlänge ab 60 cm.

\*\* Aufpreis zur Standardausstattung pro m<sup>2</sup> Fensteraußenmaß. UVP inkl. MwSt. Verkaufsaktion gültig bis 31.12.2011.

## 1 PaXabsolut-Kunststoff-Fenster

Das Fensterprofil PaXabsolut aus Kunststoff ist nicht nur nahezu unverwundlich und besonders pflegeleicht. Es bildet in Verbindung mit der PaXsolarWhite-Verglasung auch den Rahmen für unser bestes Energiegewinnfenster. Das Profil PaXabsolut erhalten Sie in Standard Weiß, mit farbiger Acrylcolorbeschichtung oder mit Holzdekorfolie.

Wir bieten das Profil in der Standardbautiefe 74 mm und zusätzlich in der Bautiefe 83 mm an.



## 2 PaXpremium- und PaXclassic-Holz-Fenster

Der natürliche Werkstoff Holz ist im Fensterbau unverzichtbar. Ein modernes Holzschutzsystem mit Kapillarblocker und Vierfach-Beschichtung sorgt für eine perfekte Versiegelung mit zehn Jahren Garantie auf die Oberfläche.\* Holzart, Farben und Lasuren lassen sich Ihrem Geschmack und Einrichtungsstil entsprechend auswählen. Genießen Sie den einzigartigen Effekt und die Behaglichkeit moderner Holzfenster.

Wir bieten die Profile PaXpremium und PaXclassic in der Standardbautiefe 78 mm und zusätzlich in der Bautiefe 92 mm an.



Wählen Sie zwischen dem Holzfenster PaXclassic mit klassischem Wetterschenkel (oben) oder PaXpremium mit der modernen Regenschutzschiene

## 3 PaXoptima-Holz-Aluminium-Fenster

Die Kombination einer äußeren Aluminiumschale mit einem Holzfensterahmen bildet das PaXoptima-Profil. Genießen Sie im Innenraum die Wärme und Gemütlichkeit eines Holzfensters und erhalten Sie außen durch den Aluminiummantel einen optimalen Witterungsschutz bei minimalem Pflegeaufwand. Farblich, gestalterisch und technisch kombinieren Sie hier das Beste aus zwei Welten.

Wir bieten das Profil PaXoptima in der Standardbautiefe 78 mm an.

\* Gemäß den Remmers Systembedingungen; siehe [www.pax.de/10-jahres-garantie](http://www.pax.de/10-jahres-garantie)



**PaXabsolut**  
U<sub>w</sub> ab 0,81 W/(m<sup>2</sup>K)

**PaXpremium**  
U<sub>w</sub> ab 0,78 W/(m<sup>2</sup>K)

**PaXoptima**  
U<sub>w</sub> ab 1,0 W/(m<sup>2</sup>K)

## PaX-Qualitätsfenster in allen Materialien

Ein Haus und seine Fenster sind so individuell wie seine Besitzer. Wichtige Komponenten wie das Alter des Hauses, sein Stil und seine Lage spielen beim Fensterkauf eine entscheidende Rolle. PaXsolarWhite-Energiegewinnfenster erhalten Sie für alle Ansprüche, ob in Kunststoff, Holz oder Holz-Aluminium.

Bei PaX-Energiegewinnfenstern sind Verglasung, bis zu drei umlaufende Dichtungen und Profil perfekt aufeinander abgestimmt. Im Gegensatz zu zweifach verglasten Standardfenstern haben PaXsolarWhite-Fenster eine dreifache Wärmeschutzverglasung mit Edelgasfüllung und einen als Warme Kante bezeichneten Scheibenverbund. Alles zusammen ergibt eine optimale Wärmedämmung.

In Kunststoff und Holz bietet PaX zusätzlich zum Standardfensterprofil ein Profil mit größerer Bautiefe. So werden die Temperaturverläufe zwischen Verglasung, Rahmen und Mauerwerk noch gleichmäßiger. Die Gefahr von Tauwasserbildung wird reduziert. Der Wärmeschutz wird nochmals verbessert.

**49,- €/m<sup>2</sup>\***  
Aufpreis

\* Aufpreis zur Standardausstattung pro m<sup>2</sup> Fensteraußenmaß. UVP inkl. MwSt. Verkaufsaktion gültig bis 31.12.2011.

Helles, klares  
Tageslicht bei  
guter Wärme-  
dämmung mit  
PaXsolarWhite



Herkömmliche  
Verglasung eines  
Energiespar-  
fensters

Symboldarstellung

### Natürliche Lichtfarbe



Strahlend weiß und natürliche Farben mit PaXsolarWhite



Grauschleier oder gelbliche Farben bei herkömmlichem Wärmeschutzglas

## Das Wohlfühlglas

### Lassen Sie die Sonne in Ihr Haus

Helles Tageslicht beeinflusst maßgeblich das Wohlbefinden der Menschen. Das gilt sowohl am Arbeitsplatz als auch im privaten Umfeld. Gelangen genügend Sonnenstrahlen durchs Fenster in unseren Wohnraum, erhöht sich das Stimmungsbarometer merklich.

Mit PaXsolarWhite ist jetzt ein Energiegewinnfenster verfügbar, das nicht nur für eine sehr gute Energiebilanz sorgt, sondern auch für mehr Tageslicht: PaXsolarWhite-Dreifach-Wärmeschutzverglasung schenkt Ihnen und Ihrer Seele zusätzliche Sonnenstrahlen!

Was gibt es Schöneres, als sich in wohliger Atmosphäre zurückzuziehen? Das gute Gefühl, die Umwelt zu schonen und gleichzeitig Heizkosten zu senken, erhöht noch das allgemeine Wohlbefinden. Genießen Sie mit PaXsolarWhite ein ausgewogenes Klima in Ihren vier Wänden.

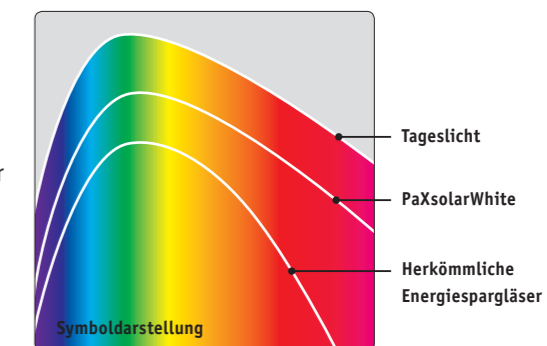


Fühlen Sie sich wohl mit nahezu natürlichem Tageslicht

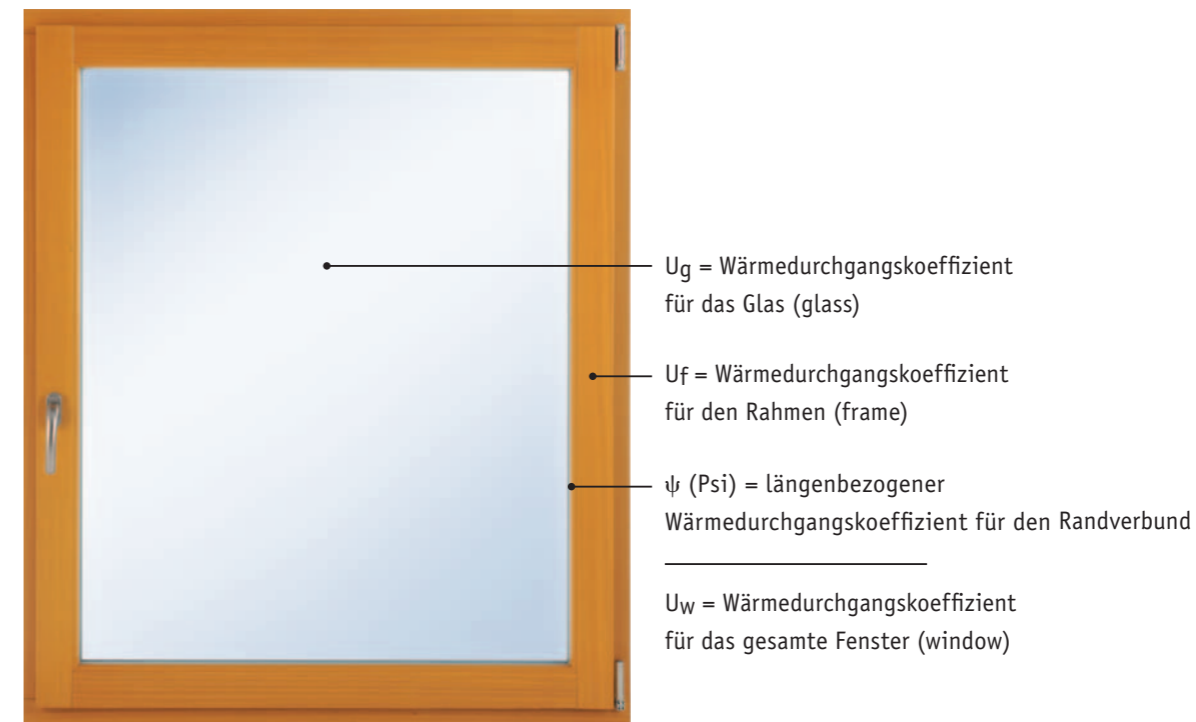
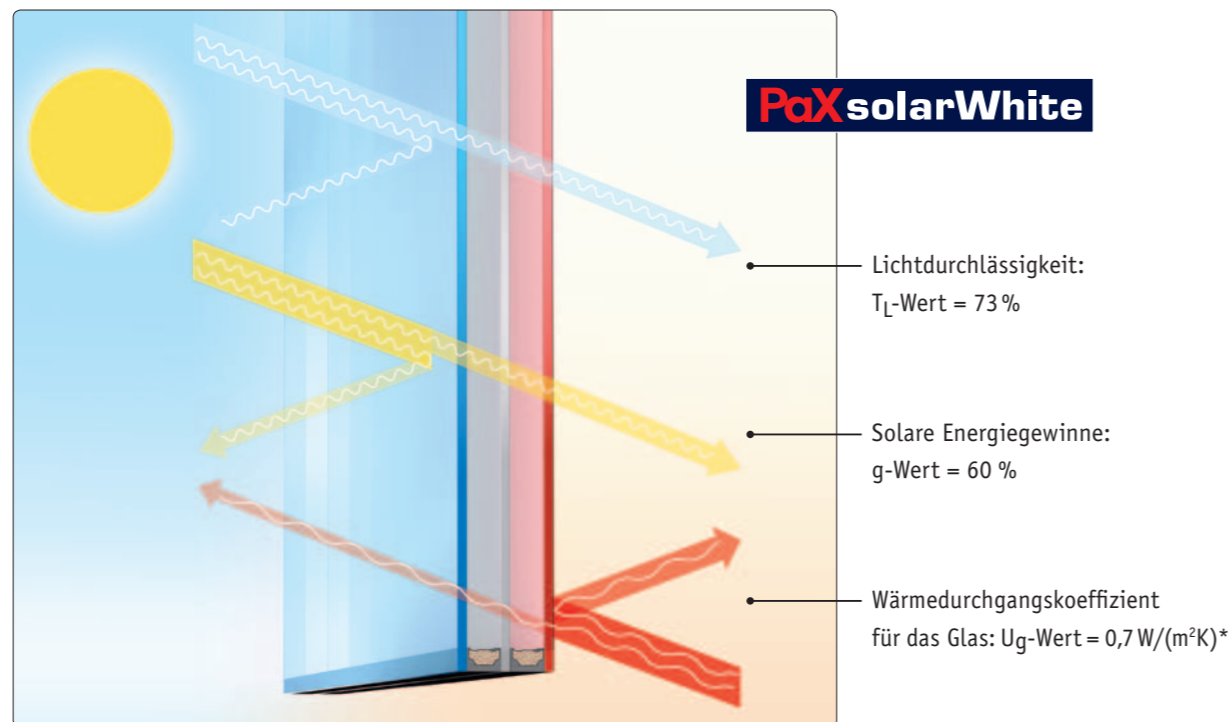
## PaXsolarWhite für klares, weißes Licht

Neben der Menge des sichtbaren Lichtes ist die Lichtfarbe sehr wichtig. Das PaXsolarWhite-Energiegewinnfenster taucht Ihre Räume in nahezu klares, weißes Tageslicht. Dies gelingt, indem die Beschichtung der einzelnen Scheiben insgesamt so bemessen ist, dass nur geringe Veränderungen des Farbspektrums gegenüber dem natürlichen Tageslichtspektrum erfolgen.

Machen Sie den Vergleich bei einem unserer PaX-Fachhändler. Anhand von weißem Stoff erleben Sie den Unterschied zwischen einem normalen Fenster mit Dreifach-Wärmeschutzglas und dem neuen PaXsolarWhite. Sie werden staunen!



PaXsolarWhite lässt das sichtbare Licht wesentlich gleichmäßiger in Ihren Wohnraum strömen als herkömmliche Fenster mit Dreifach-Wärmeschutzverglasungen. Dadurch werden Farbverzerrungen reduziert – das Licht wirkt heller und klarer.



## Gewusst wie

### Vom Energiesparfenster zum Energiegewinnfenster

Für das neue Energiegewinnfenster PaXsolarWhite sind drei Werte von Bedeutung:

1. Der Wärmedurchgangskoeffizient (U-Wert). Er gibt an, wie viel Wärme pro Quadratmeter und Kelvin Temperaturdifferenz verloren geht, Einheit ist  $\text{W}/(\text{m}^2\text{K})$ . Je niedriger der U-Wert, desto weniger kostbare Energie geht verloren.
2. Der Gesamtenergiedurchlass für das Glas (g-Wert). Er informiert darüber, wie viel Sonnenenergie durch das Fenster dringt und als zusätzliche Wärmequelle nutzbar gemacht werden kann. Einsparungen bei Heizenergie und den entsprechenden Kosten sind die angenehme Folge.
3. Der Lichttransmissionsgrad ( $T_L$ ) gibt an, welcher Anteil des sichtbaren Lichts durch das Fenster dringt. Je höher der Lichteinfall, umso mehr Tageslicht gelangt in den Raum.

**Niedriger U-Wert = beste Dämmung**

**Hoher g-Wert = mehr Energiegewinn**

**Hoher  $T_L$ -Wert = mehr Licht**

\*  $U_g = 0,6 \text{ W}/(\text{m}^2\text{K})$  wegen des Glasaufbaus von 48mm (4b|18|4|18|4b) nur in Kombination mit PaXabsolut 83, PaXpremium 92 und PaXclassic 92 möglich. Gilt für eine Glaskantenlänge ab 60 cm.

### Werte kennen und vergleichen

Erst das perfekte Zusammenspiel von Verglasung, Dichtung und Profil bringt eine optimale Wärmedämmung. Durch die entsprechenden Kennziffern lassen sich die Dämmwerte und das Energieeinsparpotenzial von Fenstern vergleichen.

Bitte beachten Sie: Häufig wird nur der  $U_g$ -Wert angegeben, also der Wert, der nur das Glas betrifft, und der Rahmen wird außer Acht gelassen. Wie viel Wärme aber wirklich durch ein Fenster verloren geht, gibt der  $U_w$ -Wert an.

Dieser setzt sich zusammen aus den Wärmedurchgangskoeffizienten von Rahmen ( $U_f$ ), Verglasung ( $U_g$ ) und Scheibenverbund  $\psi$  (Psi). Der  $\psi$ -Wert wird pro laufendem Meter Glasverbund berücksichtigt. PaX-Energiegewinnfenster sind mit einer Warmen Kante ausgestattet, die einen besonders guten  $\psi$ -Wert hat.

Außerdem verbessern bis zu drei umlaufende Dichtungen die Wärmedämmung und vermeiden unnötigen Energieverlust. Die Wärmedämmung für Rahmen und Glas geht entsprechend ihrem Flächenanteil in die Berechnung ein.



Warme Kante – thermisch optimierter Randverbund  $\psi$  (Psi) bis  $0,032 \text{ W}/(\text{mK})$



## Das passende Glas

### Für jeden das Richtige

Lieben Sie helles Licht mit möglichst naturgetreuer Farbwiedergabe? Dann ist PaXsolarWhite in allen vier Himmelsrichtungen optimal. Auf der Nordseite Ihres Hauses genießen Sie das Mehr an Tageslicht. Gleichzeitig nutzen Sie in allen Räumen einen solaren Energiegewinn. Haben Sie es gerne in allen Räumen angenehm warm und lassen Sie auch gerne die Türen offen stehen? Auch hier empfiehlt sich eine durchgängige PaXsolarWhite-Verglasung. Die solaren Wärmegevinne auf der aktuellen Sonnenseite verteilen sich in Ihrem Haus automatisch in die angrenzenden Räume.

Oder ist Ihnen der integrierte Sonnenschutz im Glas besonders wichtig, weil Sie keine anderen Möglichkeiten haben, zu starke Sonneneinstrahlung abzublenken? Dann bauen Sie besser das klassische Dreifach-Wärmeschutzglas oder sogar spezielles Sonnenschutzglas ein. Das ist auch abzuwägen, wenn Sie einzelne Räume – zum Beispiel Schlafräume auf der Südseite – gezielt kühl halten wollen.

Lassen Sie sich von Ihrem PaX-Fachhändler beraten. Oder planen Sie mit dem PaX-Energiesparrechner unter: [www.pax.de/energiesparrechner](http://www.pax.de/energiesparrechner)

Das rechnet sich für Sie. Testen Sie unter:  
[www.pax.de/energiesparrechner](http://www.pax.de/energiesparrechner)



Investieren Sie jetzt in die Zukunft  
mit PaXsolarWhite!

## PaX hat an alles gedacht

Helles, klares Tageslicht mit PaXsolarWhite – was gibt es Schöneres? Zusätzlich gewonnene Wärme durch Sonnenenergie sorgt im Winter für ein Wohlfühlklima. Damit Sie auch im Sommer ein Raumklima nach Maß erhalten, bietet PaX automatisch ausfahrende Jalousien oder Rollläden. So vermeiden Sie im Sommer unnötige Erwärmung und können im Winter im geöffneten Zustand den Energiegewinn voll nutzen.



Zu guten Fenstern gehören auch gute Haustüren. PaX bietet 2011 ausgewählte, hochwertige Haustüren zu einem attraktiven Aktionspreis. Fragen Sie Ihren Fachhändler oder schauen Sie unter:  
[www.pax.de/haustüren2011](http://www.pax.de/haustüren2011)

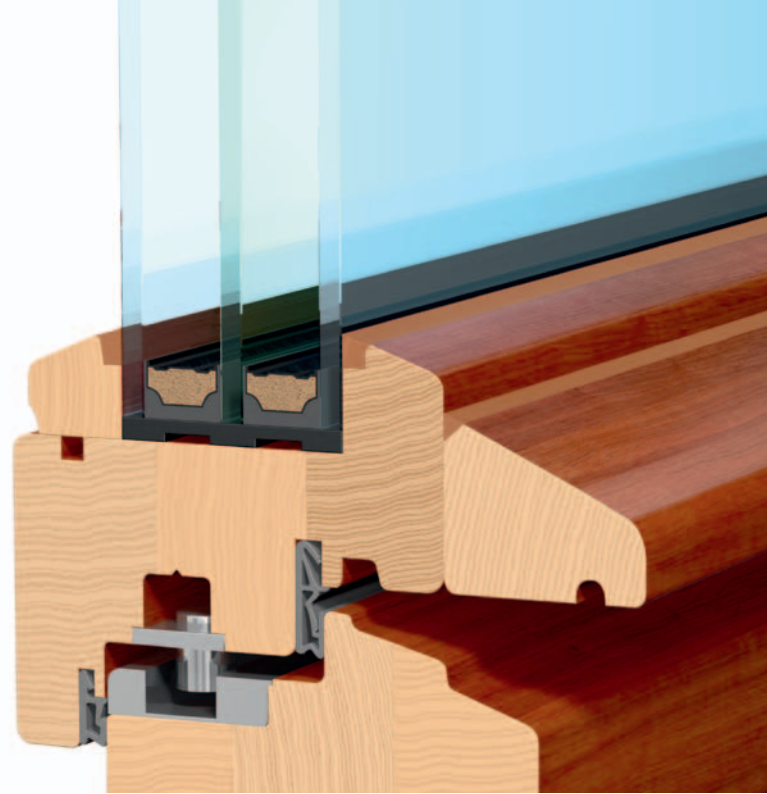


Für eine optimale Beschattung im Sommer. Rollläden und Jalousien von PaX.

Ihre Vorteile mit

## **PaX**solarWhite

- Steigerung Ihres Wohnkomforts
- Mehr klares und helles Licht
- Attraktive Heizkostensparnis
- Aktive Nutzung der Sonnenenergie
- Umweltfreundliche CO<sub>2</sub>-Minderung
- Beitrag zum Klimaschutz
- Steigerung des Werts Ihres Gebäudes



Sie möchten mehr wissen?  
Wenden Sie sich an Ihren Fachpartner.

Profitieren Sie auch von unserer  
**Haustüren-Aktion 2011**  
[www.pax.de/haustueren2011](http://www.pax.de/haustueren2011)

**PaX**   
FENSTER UND TÜREN

PaX AG · Neuweg 7 · 55218 Ingelheim  
Postfach 1433 · 55207 Ingelheim  
Tel. 0 61 32 / 79 11 10 · Fax 0 61 32 / 7 30 35  
E-Mail: [info@pax.de](mailto:info@pax.de) · [www.pax.de](http://www.pax.de)